

+10.00

+7.00

+5.00

+4.00

+3.00

±0.00

Schnitt "A-A"

Maßstab 1:50

"D"

"E"

"F"

Modul B

Modul D

Modul C

Modul A

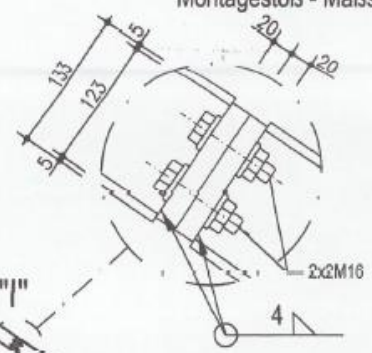
Modul C

Modul D

Alle Träger auf den Fundamenten sind zu vergießen!

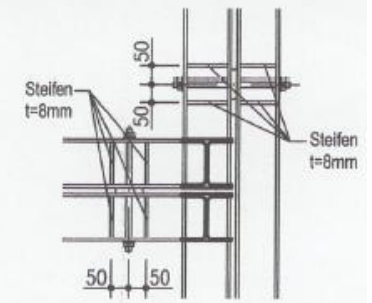
Detail "I"

Montagestoß - Maßstab 1:10



Detail "L"

Steifen im Bereich der Verschraubung
Maßstab 1:20



B

B

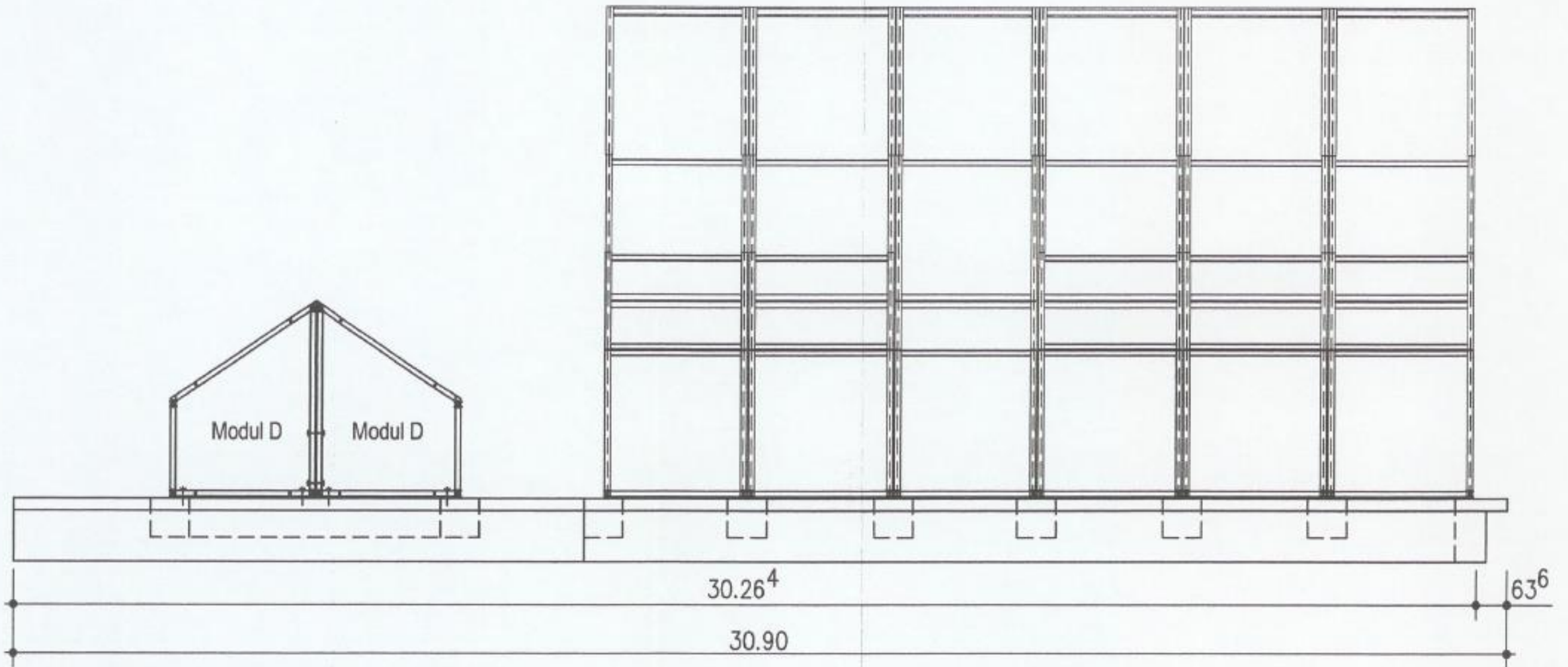
"L"

C

C

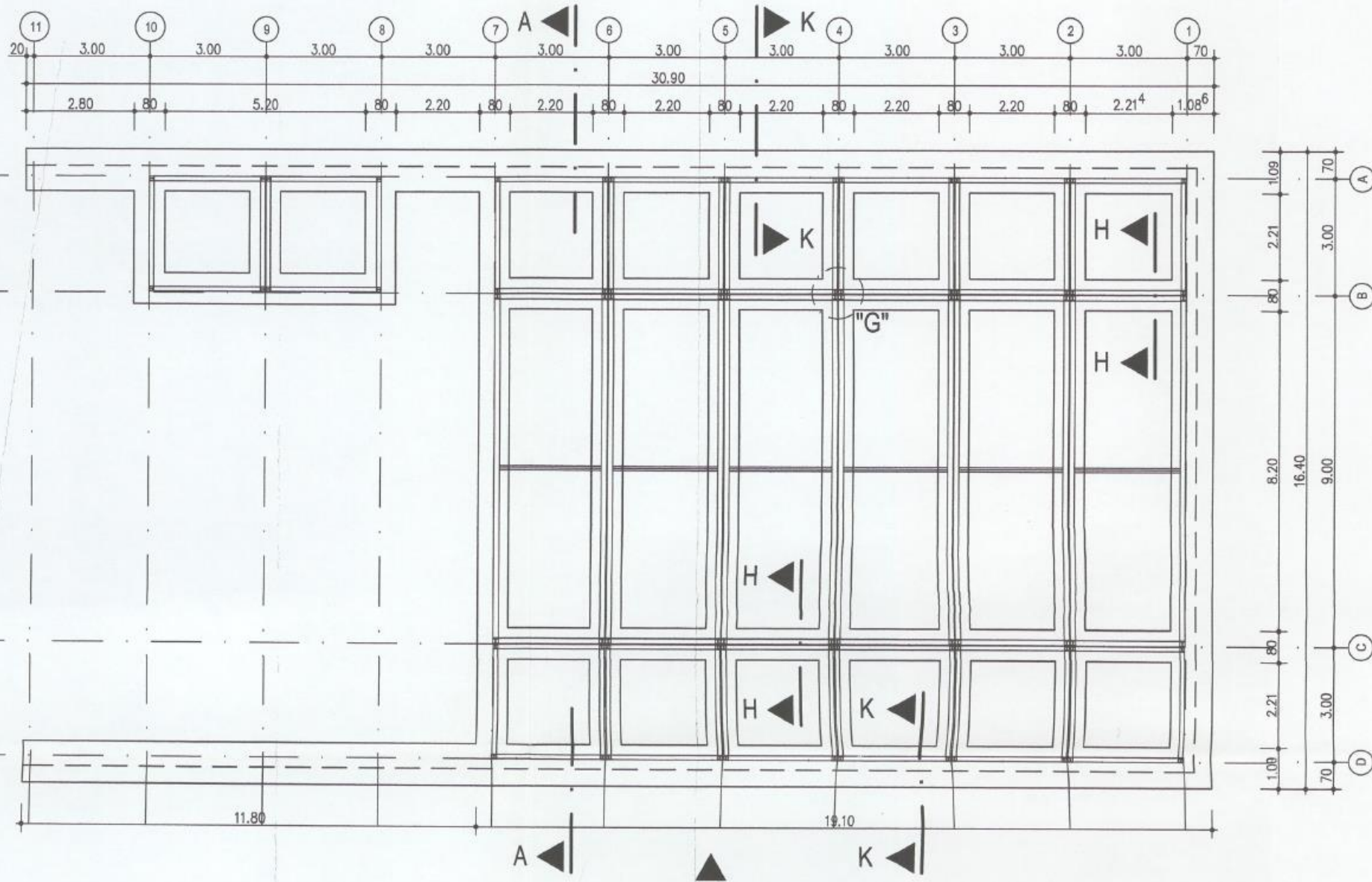
Ansicht Achse "D"

Maßstab 1:100



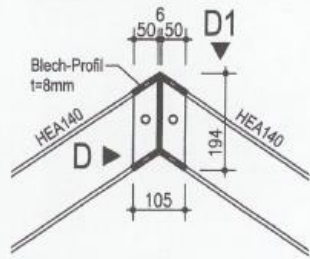
Draufsicht

Maßstab 1:100



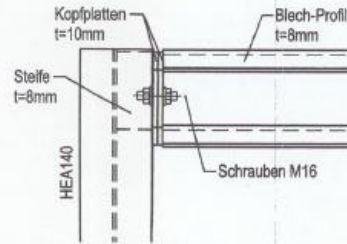
Detail "D"

Maßstab 1:10



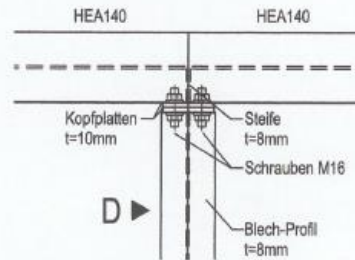
Ansicht "D"

Maßstab 1:10



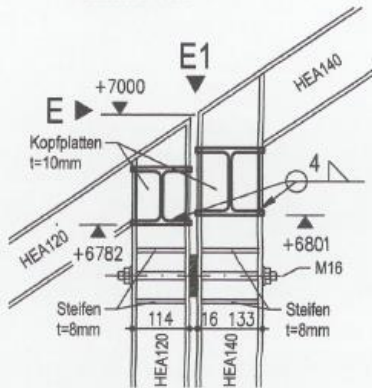
Ansicht "D1"

Maßstab 1:10



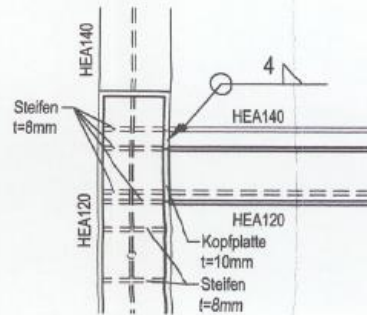
Detail "E"

Maßstab 1:10



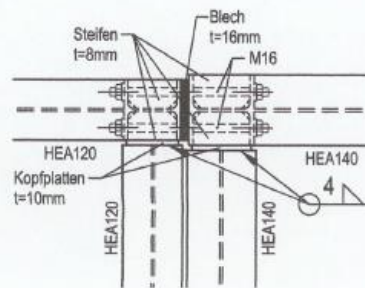
Ansicht "E"

Maßstab 1:10



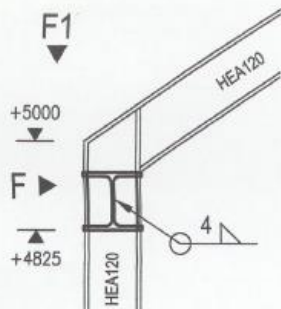
Ansicht "E1"

Maßstab 1:10



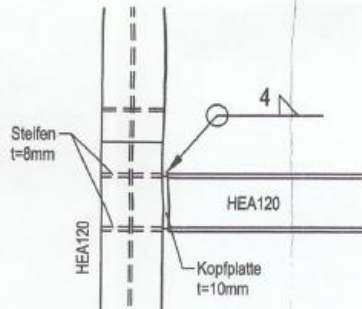
Detail "F"

Maßstab 1:10



Ansicht "F"

Maßstab 1:10



Ansicht "F1"

Maßstab 1:10

